

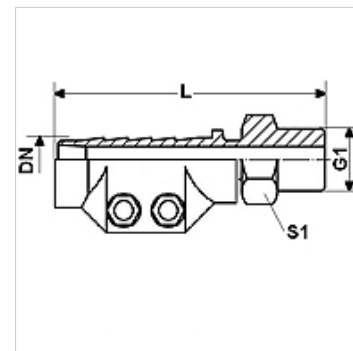
DAMPF HR MG

Damparmaturen HR, met klemschaal, messing

HANSA FLEX

Eigenschappen

Toepassingsgebied	Toepassingen voor heet water of verzadigde stoom
Aansluiting 1	BSPT-buitendraad conisch
Afdichtingsvorm 1	vlakdichtend
Werkdruk	tot 18 bar
Afkorting	AGR-vlak
Norm	NEN EN 14423 Schroefdraad norm ISO 228/DIN 2999
Leveromvang	met klemschalen
Temperatuurgebied	Verzadigde damp tot +210 °C Heet water tot +120 °C
Materiaal	Messing Klemschalen van persmessing



Artikel

Aanduiding	DN	Size	Duim	G1	L (mm)	Spanbereik (mm)	S1 (mm)
DAMPF 13 HR MG	12	8	1/2"	G 1/2" -14	95,0	24 - 26	22
DAMPF 19 HR MG	19	12	3/4"	G 3/4" -14	95,0	32 - 34	27
DAMPF 25 HR MG	25	16	1"	G 1" -11	100,0	39 - 41	36
DAMPF 32 HR MG	31	20	1.1/4"	G 1,1/4" -11	105,0	47 - 50	46
DAMPF 38 HR MG	38	24	1.1/2"	G 1,1/2" -11	125,0	53 - 56	50
DAMPF 50 HR MG	51	32	2"	G 2" -11	140,0	67 - 69	60

DN = nominale diameter, nominale wijde

Productvarianten

DAMPF AR	Damparmaturen AR, met klemschaal, staal, Staal
DAMPF AR VA	Damparmaturen AR, met klemschaal, RVS, RVS