

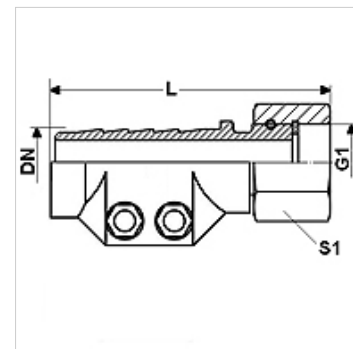
# DAMPF AR

Damparmaturen AR, met klemschaal, staal

**HANSA FLEX**

## Eigenschappen

<b>Toepassingsgebied</b>	Toepassingen voor heet water of verzadigde stoom
<b>Aansluiting 1</b>	BSP-moerdraad
<b>Afdichtingsvorm 1</b>	vlakdichtend
<b>Werkdruk</b>	tot 18 bar
<b>Afkorting</b>	DKR-vlak
<b>Norm</b>	NEN EN 14423 Schroefdraad norm ISO 228/DIN 2999
<b>Leveromvang</b>	met klemschalen en afdichting
<b>Temperatuurgebied</b>	Verzadigde damp tot +210 °C Heet water tot +120 °C
<b>Materiaal</b>	Staal Klemschalen van persmessing
<b>Oppervlakbescherming</b>	Galvanisch gecoat



## Artikel

Aanduiding	DN	Size	Duim	G1	L (mm)	Spanbereik (mm)	S1 (mm)
DAMPF 13 AR	12	8	1/2"	G 1/2" -14	88,0	24 - 26	27
DAMPF 19 AR	19	12	3/4"	G 3/4" -14	92,0	32 - 34	32
DAMPF 25 AR	25	16	1"	G 1" -11	93,0	39 - 41	41
DAMPF 32 AR	31	20	1.1/4"	G 1,1/4" -11	97,5	47 - 50	50
DAMPF 38 AR	38	24	1.1/2"	G 1,1/2" -11	120,0	53 - 56	55
DAMPF 50 AR	51	32	2"	G 2" -11	131,0	67 - 69	70

DN = nominale diameter, nominale wijdte

## Productvarianten

<b>DAMPF AR MG</b>	Damparmaturen AR, met klemschaal, messing, Messing
<b>DAMPF AR VA</b>	Damparmaturen AR, met klemschaal, RVS, RVS