

KS FIX AL

Klemschalen voor de borging met pennen, aluminium

HANSA FLEX

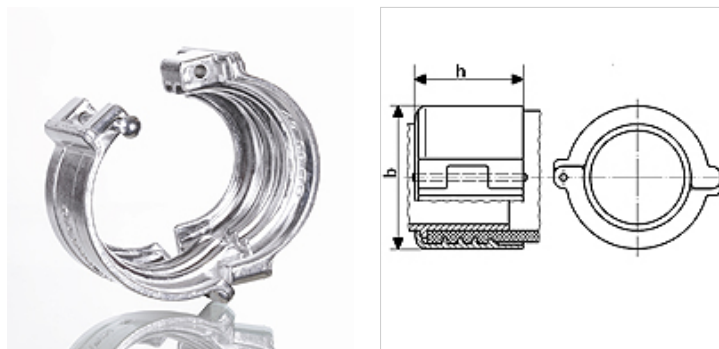
Eigenschappen

Toepassingsgebied Slangkoppeling voor klemringarmaturen

Constructie Klemschalen

Constructie-toevoeging voor de borging met pennen

Materiaal aluminium



Artikel

| Aanduiding | voor slang | Spanbereik (mm) | Max. bedrijfsdruk (bar) | b (mm) | h (mm) |
|-----------------|------------|-----------------|-------------------------|--------|--------|
| KS 36-39 FIX AL | 25 x 6 | 36 - 39 | 16 | 58 | 46 |
| KS 43-46 FIX AL | 32 x 6 | 43 - 46 | 16 | 66 | 48 |
| KS 50-53 FIX AL | 38 x 6,5 | 50 - 53 | 16 | 73 | 52 |
| KS 63-67 FIX AL | 50 x 8 | 63 - 67 | 16 | 89 | 56 |
| KS 89-94 FIX AL | 75 x 8 | 89 - 94 | 16 | 118 | 76 |