

PA 700 HS PLUS

Persarmatuur, CES

HANSA FLEX

Eigenschappen

Toepassingsgebied Persarmatuur voor HD 700 PLUS slangen

Aansluiting 1 Metrische buitendraad cilindrisch

Afdichtingsvorm 1 24° binnenconus

Afkorting CES

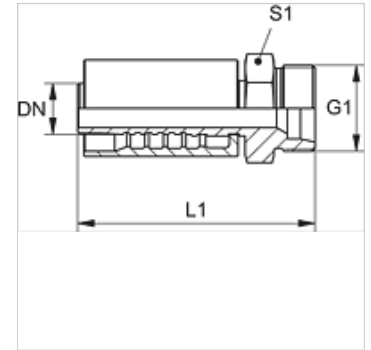
Norm ISO 8434-1

Integratie Met losbreekbeveiliging (interlock)

Leveromvang Persnippel + persfitting

Materiaal Staal

Oppervlakbescherming Galvanisch gecoat



Artikel

Aanduiding	DN	Size	Duim	Serie	G1	voor uitw. buis-Ø (mm)	L1 (mm)	S1
PA 720 HS PLUS	19	12	3/4"	S	M 36 x 2	25	88,4	41
PA 732 HS PLUS	31	20	1.1/4"	S	M 52 x 2	38	124,4	55