

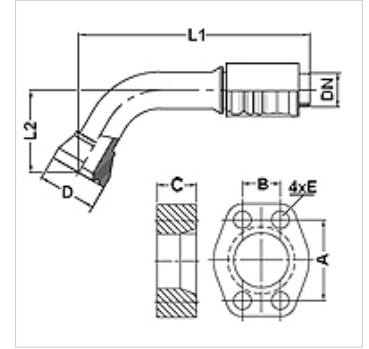
PA 700 SK6 70 PLUS

Swage fitting, SK6 angle 70°

HANSA FLEX

Eigenschappen

Toepassingsgebied	Persarmatuur voor HD 700 PLUS slangen
Aansluiting 1	SAE-flensaansluiting 6000 PSI
Afdichtingsvorm 1	vlakdichtend met SF-O-ring
Integratie	Met losbreekbeveiliging (interlock)
Leveromvang	Persnippel + persfitting
Extra kenmerk	cone SAE fitting
Materiaal	Staal
Oppervlakbescherming	Galvanisch gecoat



Artikel

Aanduiding	DN	Size	Duim	Flensmaat	M metr.	L1 (mm)	L2 (mm)	A (mm)	B (mm)	C (mm)	E (mm)
PA 725 SK6 70 PLUS	25	16	1"	1"	M 12 x 50	183,9	71,6	57,2	27,8	27,0	13

Toebehoren

FS	Afdichting voor SAE- en ISO-flenzen
SCHRAUBE M	Inbusschroef
SCHRAUBE M VZ	Inbusschroef