

PA 700 SF6 60 PLUS

Swage fitting, SFS angle 60°

HANSA FLEX

Eigenschappen

Toepassingsgebied Persarmatuur voor HD 700 PLUS slangen

Aansluiting 1 SAE-flensaansluiting 6000 PSI

Afdichtingsvorm 1 vlakdichtend met SF-O-ring

Afkorting SFS

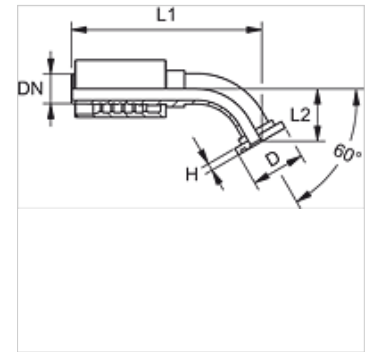
Norm SAE J518
ISO 6162-2

Integratie Met losbreekbeveiliging (interlock)

Leveromvang Persnippel + persfitting

Materiaal Staal

Oppervlakbescherming Galvanisch gecoat



Artikel

Aanduiding	DN	Size	Duim	Flensmaat	Werkdruk (bar)	D (mm)	H (mm)	L1 (mm)	L2 (mm)
PA 732 SF6 60 PLUS	31	20	1.1/4"	1.1/4"	420,0	54,0	10,5	224,1	60,0