

# PA 700 SF6 90 4 K PLUS

Swage fitting, SFS 4-Kant, angle 90°

**HANSA FLEX**

## Eigenschappen

**Toepassingsgebied** Persarmatuur voor HD 700 PLUS slangen

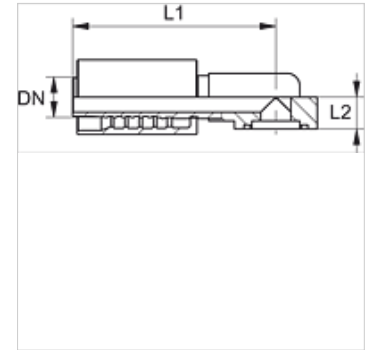
**Norm** SAE J518  
ISO 6162-2

**Integratie** Met losbreekbeveiliging (interlock)

**Leveromvang** Persnippel + persfitting

**Materiaal** Staal

**Oppervlakbescherming** Galvanisch gecoat



## Artikel

| Aanduiding            | DN | Size | Duim   | Flensmaat | Werkdruk (bar) | L1 (mm) | L2 (mm) | Gewicht (kg) |
|-----------------------|----|------|--------|-----------|----------------|---------|---------|--------------|
| PA 732 SF6 90 4K PLUS | 31 | 20   | 1.1/4" | 1.1/4"    | 420,0          | 148,5   | 38,0    | 2,45         |
| PA 740 SF6 90 4K PLUS | 38 | 24   | 1.1/2" | 1.1/2"    | 420,0          | 183,0   | 42,0    | 0,48         |