

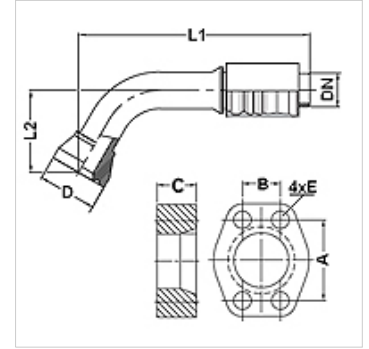
PA 700 SK6 60 PLUS

Swage fitting, SK6 angle 60°

HANSA FLEX

Eigenschappen

Toepassingsgebied	Persarmatuur voor HD 700 PLUS slangen
Aansluiting 1	SAE-flensaansluiting 6000 PSI
Afdichtingsvorm 1	vlakdichtend met SF-O-ring
Integratie	Met losbreekbeveiliging (interlock)
Leveromvang	Persnippel + persfitting
Extra kenmerk	cone SAE fitting
Materiaal	Staal
Oppervlakbescherming	Galvanisch gecoat



Artikel

Aanduiding	DN	Size	Duim	Flensmaat	D (mm)	M metr.	L1 (mm)	L2 (mm)	A (mm)	B (mm)	C (mm)	E (mm)
PA 732 SK6 60 PLUS	31	20	1.1/4"	1.1/4"	57,4		228,3	80,0	66,6	31,8	32,0	15
PA 740 SK6 60 PLUS	38	24	1.1/2"	1.1/2"	68,4		291,0	115,0	79,3	36,5	40,0	17
PA 750 SK6 60 PLUS	51	32	2"	2"	83,5		328,4	120,0	96,8	44,5	50,0	21

Toebehoren

FS	Afdichting voor SAE- en ISO-flenzen
SCHRAUBE M	Inbusschroef
SCHRAUBE M VZ	Inbusschroef