

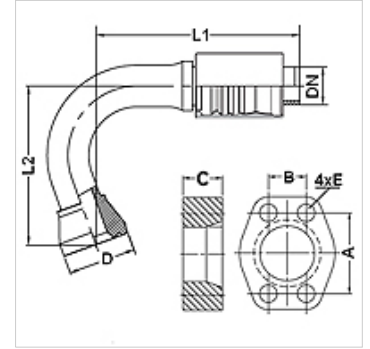
# PA 700 SK6 120 PLUS

Swage fitting, SK6 angle 120°

**HANSA FLEX**

## Eigenschappen

<b>Toepassingsgebied</b>	Persarmatuur voor HD 700 PLUS slangen
<b>Aansluiting 1</b>	SAE-flensaansluiting 6000 PSI
<b>Afdichtingsvorm 1</b>	vlakdichtend met SF-O-ring
<b>Integratie</b>	Met losbreekbeveiliging (interlock)
<b>Leveromvang</b>	Persnippel + persfitting
<b>Extra kenmerk</b>	cone SAE fitting
<b>Materiaal</b>	Staal
<b>Oppervlakbescherming</b>	Galvanisch gecoat



## Artikel

Aanduiding	DN	Size	Duim	Flensmaat	D (mm)	M metr.	L1 (mm)	L2 (mm)	A (mm)	B (mm)	C (mm)	E (mm)
PA 740 SK6 120 PLUS	38	24	1.1/2"	1.1/2"	68,4		178,0	185,0	79,3	36,5	40,0	17

## Toebehoren

<b>FS</b>	Afdichting voor SAE- en ISO-flenzen
<b>SCHRAUBE M</b>	Inbusschroef
<b>SCHRAUBE M VZ</b>	Inbusschroef