

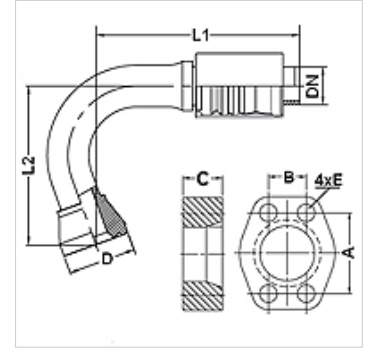
PA 700 SK6 100 PLUS

Swage fitting, SK6 angle 100°

HANSA FLEX

Eigenschappen

Toepassingsgebied	Persarmatuur voor HD 700 PLUS slangen
Aansluiting 1	SAE-flensaansluiting 6000 PSI
Afdichtingsvorm 1	vlakdichtend met SF-O-ring
Integratie	Met losbreekbeveiliging (interlock)
Leveromvang	Persnippel + persfitting
Extra kenmerk	cone SAE fitting
Materiaal	Staal
Oppervlakbescherming	Galvanisch gecoat



Artikel

Aanduiding	DN	Size	Duim	Flensmaat	D (mm)	M metr.	L1 (mm)	L2 (mm)	A (mm)	B (mm)	C (mm)	E (mm)
PA 750 SK6 100 PLUS	51	32	2"	2"	83,5		196,0	195,0	96,8	44,5	50,0	21

Toebehoren

FS	Afdichting voor SAE- en ISO-flenzen
SCHRAUBE M	Inbusschroef
SCHRAUBE M VZ	Inbusschroef