

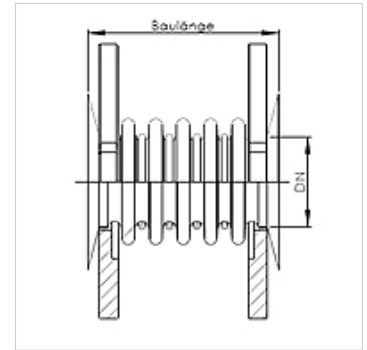
KOMP-LOS PTFE

PTFE-compensatoren met losse flenzen

HANSA FLEX

Eigenschappen

Toepassing	Compensator voor de expansieopname of als geluiddemper met geringe verstelkrachten
Uitvoering	meergolvige balg met buitenliggende steunringen van RVS PTFE-rand met losse flenzen aan beide zijden
Materiaal	Balg van PTFE Losse flenzen van staal / RVS
Temperatuur min.	-50 °C
Temperatuur max.	220 °C



Aanwijzing

Aangezien deze compensatoren vaak geen standaardartikelen zijn, verwijzen wij naar de selectie van de uitvoering op de vragenlijst betreffende de compensatoreselectie (zie 'Aanvullende documentatie').

Aan de hand van deze informatie produceren wij voor u dan uiteraard de compensator die exact is afgestemd op uw behoeften.

Houd tijdens het inbouwen a.u.b. rekening met de voor uw compensator geldende inbouwrichtlijnen.

Neem bij vragen a.u.b. contact op met de afdeling metalen slangen.

Bestelaanwijzingen

De levertijd is in sterke mate afhankelijk van de uitvoering van de compensator.

Artikel

Aanduiding

PTFE-Komp. m. Losflanschen