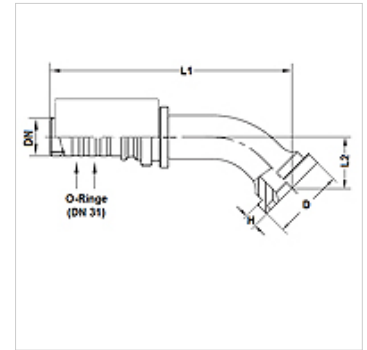


# PA 800 SF6 45

Persarmatuur, SFS W45°

## Eigenschappen

<b>Toepassingsgebied</b>	Persarmatuur voor HD 800 slangen
<b>Aansluiting 1</b>	SAE-flensaansluiting 6000 PSI
<b>Afdichtingsvorm 1</b>	vlakdichtend met SF-O-ring
<b>Norm</b>	SAE J518 ISO 6162-2
<b>Afkorting</b>	SFS
<b>Integratie</b>	Met losbreekbeveiliging (interlock)
<b>Leveromvang</b>	Persnippel + persfitting
<b>Materiaal</b>	Staal
<b>Oppervlakbescherming</b>	Galvanisch gecoat



## Aanwijzing

Voor een verbeterde afdichting wordt de armatuur in size-20 [DN31] met 2 O-ringen 27,3 mm x 2,4 mm (materiaal: EPDM) verwerkt. Daarmee wordt een dichtheid met lekkageklasse 0 voor de slang-/armatuurverbinding bereikt.

## Artikel

Aanduiding	DN	Size	Duim	Flensmaat	D (mm)	H (mm)	L1 (mm)	L2 (mm)	Werkdruk (bar)
PA 820 SF6 45	19	12	3/4"	3/4"	41,3	8,8	130,1	27,0	500,0
PA 820 SF6 25 45	19	12	3/4"	1"	47,6	9,6	144,9	32,0	500,0
PA 825 SF6 45	25	16	1"	1"	47,6	9,6	160,6	31,0	500,0
PA 825 SF6 32 45	25	16	1"	1.1/4"	54,0	10,4	179,6	39,0	500,0
PA 832 SF6 45	31	20	1.1/4"	1.1/4"	54,0	10,4	190,0	39,0	500,0