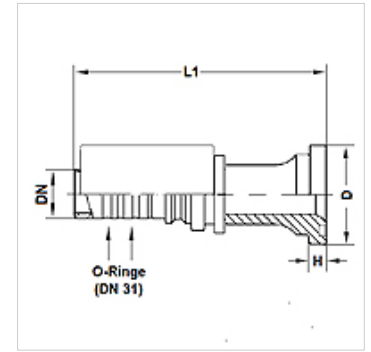


Eigenschappen

Toepassingsgebied	Persarmatuur voor HD 800 slangen
Aansluiting 1	SAE-flensaansluiting 6000 PSI
Afdichtingsvorm 1	vlakdichtend met SF-O-ring
Norm	SAE J518 ISO 6162-2
Afkorting	SFS
Integratie	Met losbreekbeveiliging (interlock)
Leveromvang	Persnippel + persfitting
Materiaal	Staal
Oppervlakbescherming	Galvanisch gecoat



Aanwijzing

Voor een verbeterde afdichting wordt de armatuur in size-20 [DN31] met 2 O-ringen 27,3 mm x 2,4 mm (materiaal: EPDM) verwerkt. Daarmee wordt een dichtheid met lekkageklasse 0 voor de slang-/armatuurverbinding bereikt.

Artikel

Aanduiding	DN	Size	Duim	Flensmaat	D (mm)	H (mm)	L1 (mm)	Werkdruk (bar)
PA 820 SF6	19	12	3/4"	3/4"	41,3	8,8	110,6	500,0
PA 820 SF6 25	19	12	3/4"	1"	47,6	9,6	118,2	500,0
PA 825 SF6	25	16	1"	1"	47,6	9,6	134,0	500,0
PA 825 SF6 32	25	16	1"	1.1/4"	54,0	10,4	134,9	500,0
PA 832 SF6 25	31	20	1.1/4"	1"	47,6	9,6	166,4	500,0
PA 832 SF6	31	20	1.1/4"	1.1/4"	54,0	10,5	145,2	500,0