

PA 800 SF6 60

Persarmatuur, SFS W60°

Eigenschappen

Toepassingsgebied Persarmatuur voor HD 800 slangen

Aansluiting 1 SAE-flensaansluiting 6000 PSI

Afdichtingsvorm 1 vlakdichtend met SF-O-ring

Norm SAE J518
ISO 6162-2

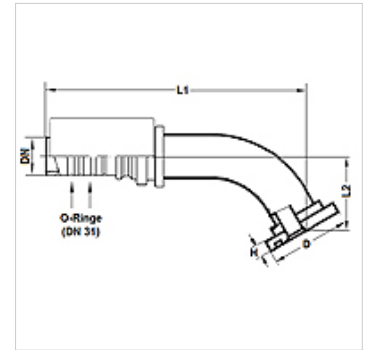
Afkorting SFS

Integratie Met losbreekbeveiliging (interlock)

Leveromvang Persnippel + persfitting

Materiaal Staal

Oppervlakbescherming Galvanisch gecoat



Aanwijzing

Voor een verbeterde afdichting wordt de armatuur in size-20 [DN31] met 2 O-ringen 27,3 mm x 2,4 mm (materiaal: EPDM) verwerkt. Daarmee wordt een dichtheid met lekkageklasse 0 voor de slang-/armatuurverbinding bereikt.

Artikel

Aanduiding	DN	Size	Duim	Flensmaat	D (mm)	H (mm)	L1 (mm)	L2 (mm)	Werkdruk (bar)
PA 832 SF6 60	31	20	1.1/4"	1.1/4"	54,0	10,4	224,1	60,0	500,0