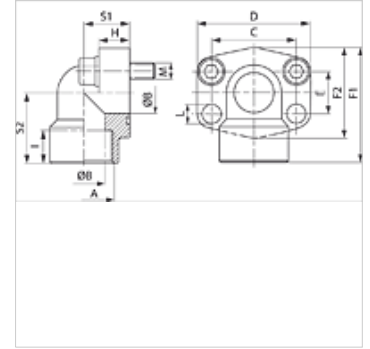


AFS 90 N (6000 PSI)

SAE-inschroefflens, NPT, bocht 90°

Eigenschappen

Drukserie	6000 psi
Norm	SAE J 518 C ISO 6162
Uitvoering	Bochtstuk 90°
Constructie	SAE-inschroefflens
Bevestiging	Boutenboring
Leveromvang	Alleen flens
Materiaal	S355J2G3 (ST52.3)
Oppervlakbescherming	Zwart geolied



Aanwijzing

De genoemde maximale werkdruk geldt voor de flens! De werkelijke werkdruk wordt bepaald door de wanddikte en de kwaliteit van de buis!
Aanbevolen schroeven zijn in de kolommen M (metr) of M (unc) vermeld.

Artikel

Aanduiding	PB 10.9	Maat	A	Ø B	C	E	F1	H	I	S1	S2	L	M metr.	M unc
	(bar)			(mm)	(mm)	(mm)	(mm)	(mm)	(mm)	(mm)	(mm)	(mm)		
AFS 401/90 N	400	1/2"	NPT 1/2" -14	13	40,5	18,2	60	16	19	20	37	9,0	M 8 x 30	5/16" x 1.1/4"
AFS 401/90 N 038	400	1/2"	NPT 3/8" -18	13	40,5	18,2	60	16	19	20	37	9,0	M 8 x 30	5/16" x 1.1/4"
AFS 402/90 N	400	3/4"	NPT 3/4" -14	19	50,8	23,8	70	19	20	28	43	11,0	M 10 x 35	3/8" x 1.1/2"
AFS 403/90 N	400	1"	NPT 1" -11,5	25	57,2	27,8	85	21	22	34	51	13,0	M 12 x 45	7/16" x 1.3/4"
AFS 404/90 N	400	1.1/4"	NPT 1,1/4" -11,5	32	66,7	31,8	95	25	25	38	56	*1	M 14 x 45	1/2" x 1.3/4"
AFS 405/90 N	400	1.1/2"	NPT 1.1/2"	38	79,4	36,5	110	25	28	42	65	17,0	M 16 x 50	5/8" x 2"

PN = nominale druk PB = max. werkdruk

*1) = 15,0 bij metrische bouten; 13,5 bij UNC-bouten

Productvarianten

AFS 90 N M (3000 / 6000 PSI)	SAE-inschroefflens, NPT, bocht 90°, Met metrische boutenset en O-ring
AFS 90 N U (3000 / 6000 PSI)	SAE-inschroefflens, NPT, bocht 90°, Met UNC boutenset en O-ring