

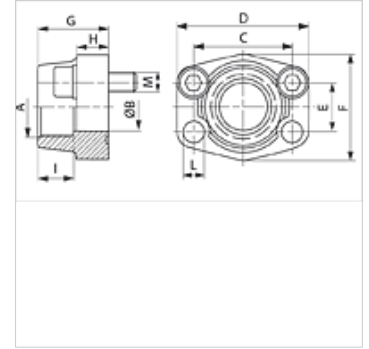
# AFS N (6000 PSI)

SAE-inschroefflens, NPT

**HANSA FLEX**

## Eigenschappen

<b>Drukserie</b>	6000 psi
<b>Norm</b>	SAE J 518 C ISO 6162
<b>Uitvoering</b>	recht
<b>Constructie</b>	SAE-inschroefflens
<b>Bevestiging</b>	Boutenboring
<b>Leveromvang</b>	Alleen flens
<b>Materiaal</b>	S355J2G3 (ST52.3)
<b>Oppervlakbescherming</b>	Zwart geolied



## Aanwijzing

De genoemde maximale werkdruk geldt voor de flens! De werkelijke werkdruk wordt bepaald door de wanddikte en de kwaliteit van de buis!  
Aanbevolen schroeven zijn in de kolommen M (metr) of M (unc) vermeld.

## Artikel

Aanduiding	PB 10.9 (bar)	Maat	A	Ø B (mm)	C (mm)	D (mm)	E (mm)	F (mm)	G (mm)	H (mm)	I (mm)	L (mm)	M metr.	M unc
<b>AFS 401 N</b>	400	1/2"	NPT 1/2" -14	13	40,5	54	18,2	46	36	16	19	9,0	M 8 x 30	5/16" x 1.1/4"
<b>AFS 401 N 3/8</b>	400	1/2"	NPT 3/8" -18	13	40,5	54	18,2	46	36	16	19	9,0	M 8 x 30	5/16" x 1.1/4"
<b>AFS 402 N</b>	400	3/4"	NPT 3/4" -14	19	50,8	71	23,8	55	35	21	22	11,0	M 10 x 35	3/8" x 1.1/2"
<b>AFS 402 N 1/2</b>	400	3/4"	NPT 1/2" -14	13	50,8	71	23,8	55	35	21	22	11,0	M 10 x 35	3/8" x 1.1/2"
<b>AFS 403 N</b>	400	1"	NPT 1" -11,5	25	57,2	81	27,8	65	42	25	24	13,0	M 12 x 45	7/16" x 1.3/4"
<b>AFS 403 N 3/4</b>	400	1"	NPT 3/4" -14	19	57,2	81	27,8	65	42	25	24	13,0	M 12 x 45	7/16" x 1.3/4"
<b>AFS 404 N</b>	400	1.1/4"	NPT 1.1/4" -11,5	32	66,7	95	31,8	78	45	27	25	*1	M 14 x 45	1/2" x 1.3/4"
<b>AFS 404 N 1</b>	400	1.1/4"	NPT 1" -11,5	25	66,7	95	31,8	78	45	27	25	*1	M 14 x 45	1/2" x 1.3/4"
<b>AFS 405 N</b>	400	1.1/2"	NPT 1.1/2"	38	79,4	112	36,5	94	50	30	28	17,0	M 16 x 50	5/8" x 2"
<b>AFS 405 N 1 1/4</b>	400	1.1/2"	NPT 1.1/4" -11,5	32	79,4	112	36,5	94	50	30	28	17,0	M 16 x 50	5/8" x 2"
<b>AFS 406 N</b>	400	2"	NPT 2" -11,5	51	96,8	134	44,5	114	65	37	30	21,0	M 20 x 65	3/4" x 2.1/2"
<b>AFS 406 N 1 1/2</b>	400	2"	NPT 1.1/2"	38	96,8	134	44,5	114	65	37	30	21,0	M 20 x 65	3/4" x 2.1/2"

PN = nominale druk PB = max. werkdruk

\*1) = 15,0 bij metrische bouten; 13,5 bij UNC-bouten

## Productvarianten

**AFS N M (3000 / 6000 PSI)** SAE-inschroefflens, NPT, Met metrische boutenset en O-ring

**AFS N U (3000 / 6000 PSI)** SAE-inschroefflens, NPT, Met UNC boutenset en O-ring