

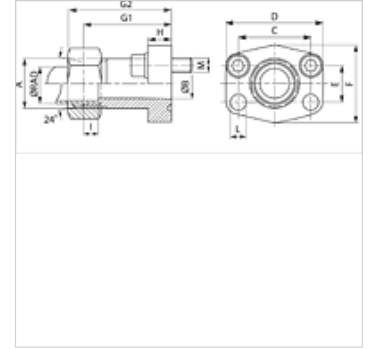
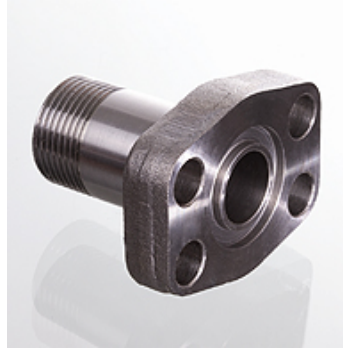
# AFG M (6000 PSI)

SAE-buitendraadflens

**HANSA FLEX**

## Eigenschappen

<b>Drukserie</b>	6000 psi
<b>Norm</b>	DIN 3901/3902
<b>Uitvoering</b>	recht
<b>Constructie</b>	SAE-buitendraadflens
<b>Bevestiging</b>	Boutenboring
<b>Leveromvang</b>	Alleen flens
<b>Materiaal</b>	S355J2G3 (ST52.3)
<b>Oppervlakbescherming</b>	Zwart geolied



## Aanwijzing

De aangegeven nominale druk is volgens SAE J 518 C door de flens resp. na de aan te lassen buis gedefinieerd.

Aanbevolen schroeven zijn in de kolommen M (metr) of M (unc) vermeld.

## Artikel

Aanduiding	Serie	Ø RAD (mm)	PB 10.9 (bar)	Maat	A	Ø B (mm)	C (mm)	E (mm)	G1 (mm)	I (mm)	L (mm)	M metr.	M unc
<b>AFG 401 M/S16</b>	S	16	400	1/2"	M24x1,5	12	40,5	18,2	60	8,5	9,0	M 8 x 30	5/16" x 1.1/4"
<b>AFG 402 M/S25</b>	S	25	400	3/4"	M36x2	19	50,8	23,8	73	12,0	11,5	M 10 x 35	3/8" x 1.1/2"
<b>AFG 403 M/S30</b>	S	30	400	1"	M42x2	25	57,2	27,8	82	13,5	13,0	M 12 x 45	7/16" x 1.3/4"
<b>AFG 404 M/S30</b>	S	30	400	1.1/4"	M42x2	25	66,7	31,8	92	13,5	*1	M 14 x 50	1/2" x 1.3/4"
<b>AFG 404 M/S38</b>	S	38	400	1.1/4"	M52x2	29	66,7	31,8	92	16,0	*1	M 14 x 50	1/2" x 1.3/4"
<b>AFG 405 M/S38</b>	S	38	400	1.1/2"	M52x2	32	79,4	36,5	96	16,0	17,5	M 16 x 50	5/8" x 2"

PN = nominale druk PB = max. werkdruk - Ø = buis-buitendiameter - Serie: LL = zeer licht L = licht S = zwaar

\*1) = 15,0 bij metrische bouten; 13,5 bij UNC-bouten

## Productvarianten

**AFG M M (3000 / 6000 PSI)** SAE-buitendraadflens, Met metrische boutenset en O-ring

**AFG M U (3000 / 6000 PSI)** SAE-buitendraadflens, Met UNC boutenset en O-ring