

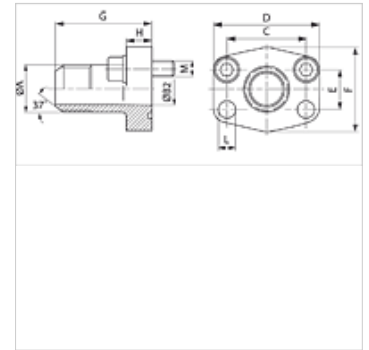
# AFG JIC (6000 PSI)

SAE-buitendraadflens

**HANSA FLEX**

## Eigenschappen

<b>Drukserie</b>	6000 psi
<b>Norm</b>	SAE J 518 C ISO 6162
<b>Uitvoering</b>	recht
<b>Constructie</b>	SAE-buitendraadflens
<b>Bevestiging</b>	Boutenboring
<b>Leveromvang</b>	Alleen flens
<b>Materiaal</b>	S355J2G3 (ST52.3)
<b>Oppervlakbescherming</b>	Zwart geolied



## Aanwijzing

De genoemde maximale werkdruk geldt voor de flens! De werkelijke werkdruk wordt bepaald door de wanddikte en de kwaliteit van de buis!  
Aanbevolen schroeven zijn in de kolommen M (metr) of M (unc) vermeld.

## Artikel

Aanduiding	PB 10.9 (bar)	Maat	A	Ø B (mm)	C (mm)	D (mm)	E (mm)	F (mm)	G (mm)	H (mm)	L (mm)	M metr.	M unc
<b>AFG 401 JIC 3/4</b>	400	1/2"	UNF 3/4" -16	9,9	40,5	56	18,2	48	60	16	9,0	M 8 x 30	5/16" x 1.1/4"
<b>AFG 401 JIC 7/8</b>	400	1/2"	UNF 7/8" -14	12,3	40,5	56	18,2	48	60	16	9,0	M 8 x 30	5/16" x 1.1/4"
<b>AFG 402 JIC 1 1/16</b>	400	3/4"	UNF 1.1/16" -12	15,5	50,8	71	23,8	60	73	19	11,5	M 10 x 35	3/8" x 1.1/2"
<b>AFG 403 JIC 1 5/16</b>	400	1"	UN 1,5/16" -12	21,5	57,2	81	27,8	70	82	24	13,0	M 12 x 45	7/16" x 1.3/4"
<b>AFG 404 JIC 1 5/16</b>	400	1.1/4"	UN 1,5/16" -12	21,5	66,7	95	31,8	78	92	27	*1	M 14 x 50	1/2" x 1.3/4"
<b>AFG 404 JIC 1 5/8</b>	400	1.1/4"	UN 1,5/8" -12	27,5	66,7	95	31,8	78	92	27	*1	M 14 x 50	1/2" x 1.3/4"
<b>AFG 405 JIC 1 7/8</b>	400	1.1/2"	UN 1,7/8" -12	33,0	79,4	113	36,5	95	96	30	17,5	M 16 x 50	5/8" x 2"

Serie: LL = zeer licht L = licht S = zwaar - Ø = buis-buitendiameter - PN = nominale druk PB = max. werkdruk

\*1) = 15,0 bij metrische bouten; 13,5 bij UNC-bouten

## Productvarianten

<b>AFG JIC U (3000 / 6000 PSI)</b>	SAE-buitendraadflens, Met UNC boutenset en O-ring
<b>AFG JIC M (3000 / 6000 PSI)</b>	SAE-buitendraadflens, Met metrische boutenset en O-ring