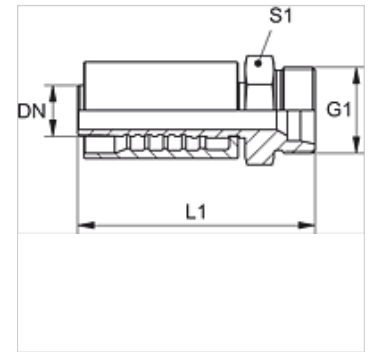


PA 700 HL

Persarmatuur, CEL

Eigenschappen

| | |
|-----------------------------|-------------------------------------|
| Toepassingsgebied | Persarmatuur voor HD 700 slangen |
| Aansluiting 1 | Metrische buitendraad cilindrisch |
| Afdichtingsvorm 1 | 24° binnenconus |
| Afkorting | CEL / CES |
| Norm | ISO 8434-1 |
| Integratie | Met losbreekbeveiliging (interlock) |
| Leveromvang | Persnippel + persfitting |
| Materiaal | Staal |
| Oppervlakbescherming | Galvanisch gecoat |



Artikel

| Aanduiding | DN | Size | Duim | Serie | G1 | voor uitw. buis-Ø (mm) |
|------------|----|------|------|-------|------------|------------------------|
| PA 710 HL | 10 | 6 | 3/8" | L | M 18 x 1,5 | 12 |
| PA 713 HL | 12 | 8 | 1/2" | L | M 22 x 1,5 | 15 |
| PA 716 HL | 16 | 10 | 5/8" | L | M 26 x 1,5 | 18 |

Productvarianten

| | |
|--------------|------------------------|
| PA 700 HS VA | Persarmatuur, CES, RVS |
|--------------|------------------------|