

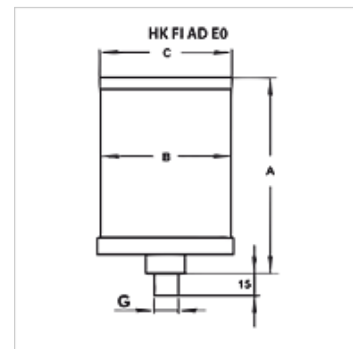
HK FI AD E0/EV

Eenrichtings-adsorptiefilter zonder ventiel

HANSA FLEX

Eigenschappen

Uitvoering	voor eenmalig gebruik met actieve koolfilter geïntegreerd filterelement 3 µm
Aansluiting	Onder
Inbouwpositie	verticaal
Temperatuurgebied	-40 °C tot +70 °C
Materiaal	Behuizing: aluminium en acrylglas Afdichting: NBR



Aanwijzing

Design bases are medium, air flow rate or clunk pick-up volume.

Voor vervanging van de adsorptiepatronen blijft het aansluitelement op de installatie.

Andere varianten met behuizingen van aluminium of roestvrij staal alsook voor agressieve media op aanvraag leverbaar.

Beschrijving

Deze eenrichtings-adsorptiefilters worden voor de be- en ontluchting van allerlei soorten hygroscopische stoffen gebruikt.

Bestelaanwijzingen

Voor montage op de tank moet desgewenst de montageflens HK FI AD FS worden besteld.

Extra informatie

In het adsorptie-element worden de in de lucht aanwezige watermoleculen in de poriën van het adsorptiemiddel (silicagel) gebonden. De verzadiging (belading) en de vervolgens noodzakelijke vervanging van de filterpatronen wordt door een kleurverandering van oranje naar groen aangegeven. Het ventielsysteem beschermt tegen onnodige wateropname uit de omgevingslucht tijdens de stilstandtijden. Dit zorgt voor een langere levensduur van het adsorptiemiddel.

Silicagel bestaat voor ca. 99 % uit siliciumdioxide (SiO₂) en wordt als synthetisch, polair en hydrofiel droogmiddel geclassificeerd. Het bezit als gevolg van zijn hoge porositeit een groot inwendig oppervlak tot 800 m²/g. Dit zorgt voor een zeer groot wateropnamevermogen.

In ventilatiedrogers wordt silicagel vaak vermengd met een kleurindicator. Kleurveranderingen geven het watergehalte en daarmee de verzadigingsgraad van het droogmiddel aan.

Silicagel wordt overeenkomstig de wetgeving van de Europese Unie (verordening EG nr. 1272/2008) niet als gevaarlijke stof geclassificeerd. Het hoeft conform de EG-richtlijnen (67/548/EEG resp. 1999/45/EG) niet verplicht gekenmerkt te worden. Silicagel vormt geen gevaar voor de gezondheid en is niet schadelijk voor het milieu.

Artikel

Aanduiding	Uitvoering	Luchthoeveelheid (L/min)	(L)	voor tankmaat	(kg)	A (mm)	B (mm)	C (mm)	G	Gewicht (kg)
HK FI AD 005 E0 N AF	zonder ventiel	5	0,12	≤ 100 liter	0,3	164,0	90,0	96,0	G 3/4"	0,8
HK FI AD 010 E0 N AF	zonder ventiel	10	0,20	≤ 100 liter	0,5	222,0	90,0	96,0	G 3/4"	1,2
HK FI AD 020 E0 N AF	zonder ventiel	20	0,36	100 - 600 liter	0,9	238,0	110,0	116,0	G 3/4"	1,6
HK FI AD 040 E0 N AF	zonder ventiel	40	0,56	100 - 600 liter	1,4	338,0	110,0	116,0	G 3/4"	2,3
HK FI AD 100 E0 N AF	zonder ventiel	100	0,76	600 - 1800 liter	1,9	253,0	150,0	156,0	G 1"	3,2
HK FI AD 180 E0 N AF	zonder ventiel	180	1,24	600 - 1800 liter	3,1	353,0	150,0	156,0	G 1"	4,8
HK FI AD 005 EV N AF	met ventiel	5	0,12	≤ 100 liter	0,3	164,0	90,0	96,0	G 3/4"	0,8
HK FI AD 010 EV N AF	met ventiel	10	0,20	≤ 100 liter	0,5	222,0	90,0	96,0	G 3/4"	1,2
HK FI AD 020 EV N AF	met ventiel	20	0,36	100 - 600 liter	0,8	238,0	110,0	116,0	G 3/4"	1,6
HK FI AD 040 EV N AF	met ventiel	40	0,56	100 - 600 liter	1,3	338,0	110,0	116,0	G 3/4"	2,3
HK FI AD 100 EV N AF	met ventiel	100	0,76	600 - 1800 liter	2,0	253,0	150,0	156,0	G 1"	3,2
HK FI AD 180 EV N AF	met ventiel	180	1,24	600 - 1800 liter	3,1	353,0	150,0	156,0	G 1"	4,8

Luchthoeveelheid: aanbevolen luchtdoorvoer voor optimale drogingsefficiëntie

Toebehoren

HK FI AD FS	Montageflens voor adsorber
HK FI AD FS BY	Bypass-flens voor adsorber
HK FI AD FS FILL	Vulflens voor adsorber



Hoewel wij zeer zorgvuldig te werk gaan, kunnen wij fouten niet volledig uitsluiten en daarom niet aansprakelijkheid gesteld worden voor de vermelde gegevens.

14.03.2025

HANSA-FLEX AG

www.hansa-flex.com

1

HK FI AD E0/EV

Eenrichtings-adsorptiefilter zonder ventiel

HANSA FLEX

Reserveonderdelen

HK FI AD ET Reservepatroon voor eenrichtings-adsorptiefilters