

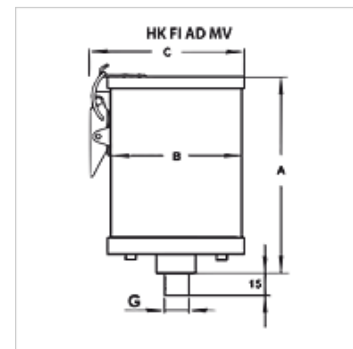
HK FI AD MV

Meerrichtings-adsorptiefilter met ventiel

HANSA FLEX

Eigenschappen

Uitvoering	voor meermalig gebruik met actieve koolfilter, met ventielen geïntegreerd filterelement 3 µm
Aansluiting	Onder
Inbouwpositie	verticaal
Temperatuurgebied	-40 °C tot +70 °C
Materiaal	Behuizing: aluminium en acrylglas Afdichting: NBR



Aanwijzing

Design bases are medium, air flow rate or clunk pick-up volume.

Andere varianten met behuizingen van aluminium of roestvrij staal alsook voor agressieve media op aanvraag leverbaar.

Bestelaanwijzingen

Voor montage op de tank moet desgewenst de montageflens HK FI AD FS worden besteld.

Extra informatie

In het adsorptie-element worden de in de lucht aanwezige watermoleculen in de poriën van het adsorptiemiddel (silicagel) gebonden. De verzadiging (belading) en de vervolgens noodzakelijke vervanging van de filterpatronen wordt door een kleurverandering van oranje naar groen aangegeven.

De opbouw van adsorptiefilters voor meermalig gebruik zorgt in combinatie met de actieve kool voor een onbeperkt aantal regeneraties van de gebruikte adsorptiemiddelen. Bovendien beschermt het ventielsysteem tegen onnodige wateropname uit de omgevingslucht tijdens de stilstandtijden. Dit zorgt voor een langere levensduur van het adsorptiemiddel.

Silicagel bestaat voor ca. 99 % uit siliciumdioxide (SiO₂) en wordt als synthetisch, polair en hydrofiel droogmiddel geclassificeerd. Het bezit als gevolg van zijn hoge porositeit een groot inwendig oppervlak tot 800 m²/g. Dit zorgt voor een zeer groot wateropnamevermogen.

In ventilatiedrogers wordt silicagel vaak vermengd met een kleurindicator. Kleurveranderingen geven het watergehalte en daarmee de verzadigingsgraad van het droogmiddel aan.

Silicagel wordt overeenkomstig de wetgeving van de Europese Unie (verordening EG nr. 1272/2008) niet als gevaarlijke stof geclassificeerd. Het hoeft conform de EG-richtlijnen (67/548/EEG resp. 1999/45/EG) niet verplicht gekenmerkt te worden. Silicagel vormt geen gevaar voor de gezondheid en is niet schadelijk voor het milieu.

Artikel

Aanduiding	Luchthoeveelheid (L/min)	Luchthoeveelheid (L)	voor tankmaat	(kg)	A (mm)	B (mm)	C (mm)	G	Gewicht (kg)
HK FI AD 005 MV N AF	5	0,12	≤ 100 liter	0,3	173,0	90,0	128,0	G 3/4"	1,0
HK FI AD 010 MV N AF	10	0,20	≤ 100 liter	0,5	231,0	90,0	128,0	G 3/4"	1,3
HK FI AD 020 MV N AF	20	0,36	100 - 600 liter	0,9	245,0	110,0	149,0	G 3/4"	1,8
HK FI AD 040 MV N AF	40	0,56	100 - 600 liter	1,4	345,0	110,0	149,0	G 3/4"	2,5
HK FI AD 100 MV N AF	100	0,76	600 - 1800 liter	1,9	260,0	150,0	187,0	G 1"	3,5
HK FI AD 180 MV N AF	180	1,24	600 - 1800 liter	3,1	360,0	150,0	187,0	G 1"	5,1

Luchthoeveelheid: aanbevolen luchtdoorvoer voor optimale drogingsefficiëntie

Toebehoren

HK FI AD FS	Montageflens voor adsorber
HK FI AD FS BY	Bypass-flens voor adsorber
HK FI AD FS FILL	Vulflens voor adsorber

Reserveonderdelen

HK FI AD ETS	Onderdelenkit voor meerrichtings-adsorptiefilters
HK FI AD SK	Adsorberende silicagel