

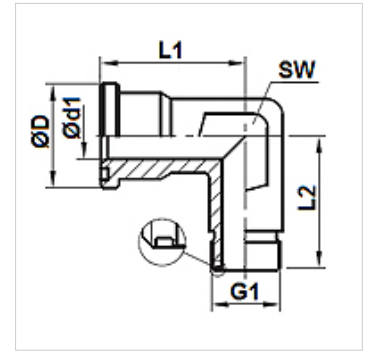
# WFG HJOF (6000 PSI)

SAE-flensadapter ORFS bocht 90°

**HANSA FLEX**

## Eigenschappen

<b>Drukserie</b>	6000 psi
<b>Uitvoering</b>	Bochtstuk 90°
<b>Constructie</b>	SAE-buitendraadflens
<b>Leveromvang</b>	Alleen flens
<b>Materiaal</b>	Staal
<b>Oppervlakbescherming</b>	Galvanisch gecoat



## Artikel

Aanduiding	Druk PB (bar)	Maat	G1	Ø D (mm)	Ø d1 (mm)	L1 (mm)	L2 (mm)	SW (mm)
<b>WFG 6002 HJOF 12</b>	400	3/4"	1,3/16" -12 UN	41,5	15,5	48,0	48,0	32
<b>WFG 6003 HJOF 16</b>	400	1"	1,7/16" -12 UN	47,8	20,5	60,0	55,0	41
<b>WFG 6004 HJOF 20</b>	350	1.1/4"	1.11/16" -12 UN	54,2	26,0	68,0	61,0	46
<b>WFG 6005 HJOF 24</b>	310	1.1/2"	2" -12 UN	63,7	32,0	76,0	72,0	50