

FI ND E ST

Filterelement voor lagedrukfilter ST

HANSA FLEX

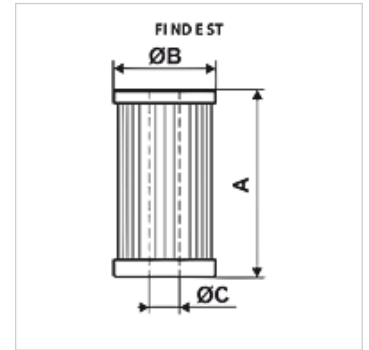
Eigenschappen

Temperatuur min. -25 °C

Temperatuur max. 120 °C

Materiaal Afdichting: NBR

Werkdruk max. 10 bar



Artikel

Aanduiding	Filterfijnheid (μm)	Filter materiaal	A (mm)	\varnothing B (mm)	\varnothing C (mm)	Gewicht (kg)
FI ND E ST 0010 A06	6,0	anorganisch	305,0	102,0	63,5	0,5

Qmax - max. volumestroom