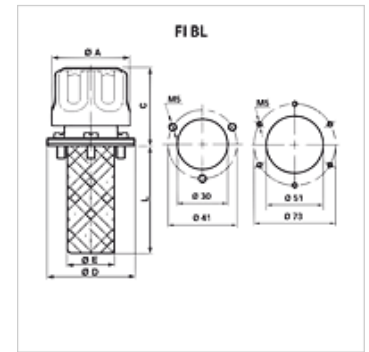


### Eigenschappen

<b>Uitvoering</b>	flensbevestiging aan de tank, met vulzeef Type FI BL 080 F P10 003 afsluitbaar
<b>Temperatuur min.</b>	-25 °C
<b>Temperatuur max.</b>	100 °C
<b>Materiaal</b>	staal verchroomd, afdichting kurk
<b>Filter material</b>	anorganisch



### Artikel

Aanduiding	Filterfijnheid (µm)	Luchthoeveelheid (L/min)	B (mm)	Bevestiging C	L (mm)	Deelcirkel (mm)	Ø A (mm)	Ø D (mm)	Ø E (mm)	Tankgat (mm)	Gewicht (kg)	
FI BL 046 F P03 002	3	150	110	3 x M5	46	64,0	41	46,00	52	28	30 mm	0,10
FI BL 046 F P10 002	10	200	110	3 x M5	46	64,0	41	46,00	52	28	30 mm	0,10
FI BL 080 F P03 080	3	450	141	6 x M5	61	80,0	73	80,00	83	50	51 mm	0,33
FI BL 080 F P03 150	3	450	211	6 x M5	61	150,0	73	80,00	83	50	51 mm	0,33
FI BL 080 F P10 003	10	550	141	6 x M5	61	80,0	73	80,00	83	50	51 mm	0,33
FI BL 080 F P10 080	10	550	141	6 x M5	61	80,0	73	80,00	83	50	51 mm	0,33
FI BL 080 F P10 150	10	550	211	6 x M5	61	150,0	73	80,00	83	50	51 mm	0,33

### Toebehoren

<b>FI BL SS</b>	Kit overloopbescherming voor tankventilatiefilter
-----------------	---