

FI HD E MP

Filterelement voor hogedrukfilter MP

HANSA FLEX

Eigenschappen

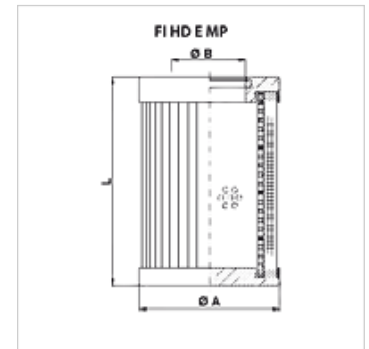
Bijzondere kenmerken Δp max. 20 bar

Temperatuur min. -25 °C

Temperatuur max. 120 °C

Materiaal Afdichting: NBR

Werkdruk max. 210 bar



Artikel

Aanduiding	Filterfijnheid (μm)	Filteroppervlak (cm^2)	Qmax (L/min)	Filter materiaal	L (mm)	Ø A (mm)	Ø B (mm)	Gewicht (kg)
FI HD E MP 0078 A10	10,0	300	80	anorganisch	76,5	52,0	24,0	0,21
FI HD E MP 0086 A05	5,0	399	34	anorganisch	86,0	45,0	25,4	0,20
FI HD E MP 0086 A10	10,0	399	60	anorganisch	86,0	45,0	25,4	0,20
FI HD E MP 0114 A05	5,0	550	58	anorganisch	114,0	45,0	25,4	0,30
FI HD E MP 0114 A10	10,0	550	95	anorganisch	114,0	45,0	25,4	0,30
FI HD E MP 0210 A05	5,0	1069	100	anorganisch	210,0	45,0	25,4	0,42
FI HD E MP 0210 A10	10,0	1069	100	anorganisch	210,0	45,0	25,4	0,42
FI HD E MP 0234 A05	5,0	1672	200	anorganisch	234,0	51,0	27,1	0,60
FI HD E MP 0234 A10	10,0	1672	200	anorganisch	234,0	51,0	27,1	0,60
FI HD E MP 0236 A05	5,0	2943	350	anorganisch	236,0	78,0	40,2	1,30
FI HD E MP 0236 A10	10,0	2943	350	anorganisch	236,0	78,0	40,2	1,30

Qmax - max. volumestroom