

FI ND E AR

Filterelement voor lagedrukfilter AR

HANSA FLEX

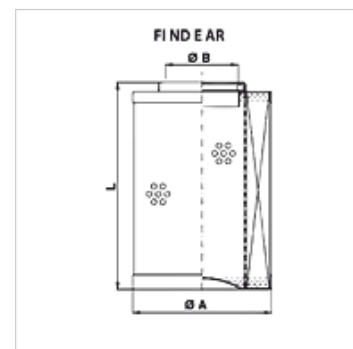
Eigenschappen

Temperatuur min. -25 °C

Temperatuur max. 120 °C

Materiaal Afdichting: NBR

Werkdruk max. 10 bar



Artikel

Aanduiding	Filterfijnheid (μm)	Filteroppervlak (cm^2)	Filter materiaal	L (mm)	Ø A (mm)	Ø B (mm)	Gewicht (kg)
FI ND E AR 0039 P10	10,0	620	organic	104,0	45,5	20,5	0,10
FI ND E AR 165 A25	25,0	6295	anorganisch	165,0	118,0	59,5	0,60

Qmax - max. volumestroom