

FI ND E MP

Filterelement voor lagedrukfilter MP

HANSA FLEX

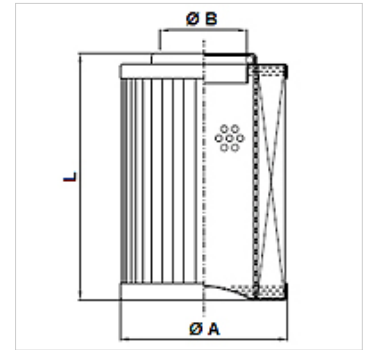
Eigenschappen

Temperatuur min. -25 °C

Temperatuur max. 120 °C

Materiaal Afdichting: NBR

Werkdruk max. 10 bar



Artikel

Aanduiding	Filterfijnheid (μm)	Filteroppervlak (cm^2)	Filter materiaal	L (mm)	Ø A (mm)	Ø B (mm)	Gewicht (kg)
FI ND E MP 0040 A06	6,0	405	anorganisch	90,0	42,0	22,8	0,15
FI ND E MP 0150 A10	10,0	2943	anorganisch	375,0	78,0	40,5	0,70

Q_{max} - max. volumestroom