

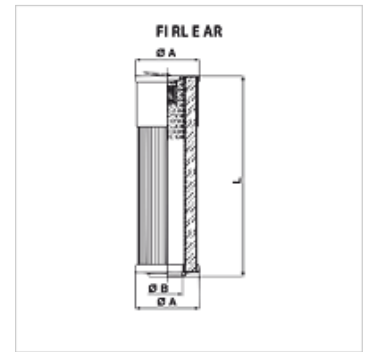
# FI R L E AR

Filterelement voor retourfilter AR

**HANSA FLEX**

## Eigenschappen

<b>Uitvoering</b>	met bypassklep 1,5 bar
<b>Temperatuur min.</b>	-25 °C
<b>Temperatuur max.</b>	120 °C
<b>Materiaal</b>	Afdichting: NBR
<b>Werkdruk</b>	max. 20 bar



## Artikel

Aanduiding	Filterfijnheid (µm)	Filteroppervlak (cm <sup>2</sup> )	Filter material	Ø A (mm)	Ø B (mm)	L (mm)	Gewicht (kg)
FI R L E AR 0040 P25 V1.5	25,0	1879	organic	50	19,5	100,00	0,55
FI R L E AR 0050 P16 V1.5	16,0	1879	organic	60	28,5	200,15	0,29