

FI SP E HE

Filterelement voor Spin-On-filter HE

HANSA FLEX

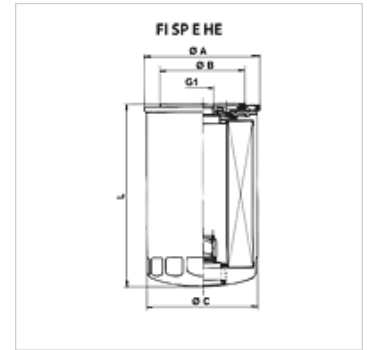
Eigenschappen

Temperatuur min. -25 °C

Temperatuur max. 120 °C

Materiaal Afdichting: NBR

Werkdruk max. 12 bar



Artikel

Aanduiding	Filterfijnheid (μm)	Filter material	G1	\varnothing A (mm)	\varnothing B (mm)	\varnothing C (mm)	L (mm)	Gewicht (kg)
FI SP E HE 0260 P15	15,0	organic	1,1/8" -12 UNF	110,0	93,0	107,9	260,9	1,18

Qmax - max. volumestroom