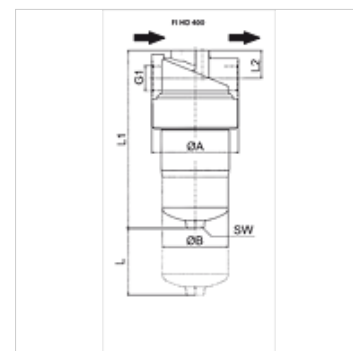


FI HD 400

Hogedrukfilter 400bar

Eigenschappen

Uitvoering	zonder bypassklep, zonder verontreinigingsindicator
Temperatuur min.	-10 °C
Temperatuur max.	120 °C
Materiaal	Filterkop van GGG
Werkdruk	tot 400 bar
Leveromvang	incl. filterelement



Aanwijzing

Maat 'L': benodigde vrije ruimte voor het wisselen van het filterelement

Beschrijving

Drukfilter voor buisleidingmontage

Drukverschil voor filterelement anorganisch (A) max. 210 bar

Aansluiting voor verontreinigingsindicatie M20 x 1,5 met schroef gesloten

Artikel

Aanduiding	Filterfijnheid (µm)	Filteroppervlak (cm ²)	G1	Q max. (L/min)	L (mm)	L1 (mm)	L2 (mm)	Ø A (mm)	Ø B (mm)	BD (bar)	SW (mm)	Gewicht (kg)
FI HD 040 A06 N 001 G12	6,0	470	G 1/2"	40	80,0	189,0	31,0	92,0	66,0	400	27	3,9
FI HD 050 A10 N 001 G12	10,0	470	G 1/2"	50	80,0	189,0	31,0	92,0	66,0	400	27	3,9
FI HD 070 A06 N 001 G34	6,0	900	G 3/4"	70	80,0	267,0	31,0	92,0	66,0	400	27	4,2
FI HD 090 A10 N 001 G34	10,0	900	G 3/4"	90	80,0	267,0	31,0	92,0	66,0	400	27	4,2
FI HD 085 A06 N 001 G34	6,0	1275	G 3/4"	85	80,0	343,0	31,0	92,0	66,0	400	27	5,7
FI HD 100 A10 N 001 G34	10,0	1275	G 3/4"	100	80,0	343,0	31,0	92,0	66,0	400	27	5,7
FI HD 170 A06 N 001 G114	6,0	2010	G 1.1/4"	170	110,0	284,0	46,0	143,5	109,0	400	30	9,4
FI HD 150 A10V N 010	10,0	2010	G 1.1/4"	195	110,0	284,0	46,0	143,5	109,0	400	30	6,0
FI HD 260 A06 N 001 G114	6,0	3800	G 1.1/4"	260	110,0	409,0	46,0	143,5	109,0	400	30	16,5
FI HD 300 A10 N 001 G114	10,0	3800	G 1.1/4"	300	110,0	409,0	46,0	143,5	109,0	400	30	16,5

Qmax - max. volumestroom – A10 met anorganische filter (10 µm), absolute filtering – P10 papierfilter (10 µm), nominale filtering – BD = werkdruk

Toebehoren

HK VA PIS M	Vuilindicator mechanisch
HK VA PIS EL	Vuilindicator elektrisch

Reserveonderdelen

FI HD E MA	Filterelement voor hogedrukfilter MA
FI HD GEH	Behuizing voor hogedrukfilter 400bar