

# FI SP E MA

Filterelement voor Spin-On-filter MA

**HANSA FLEX**

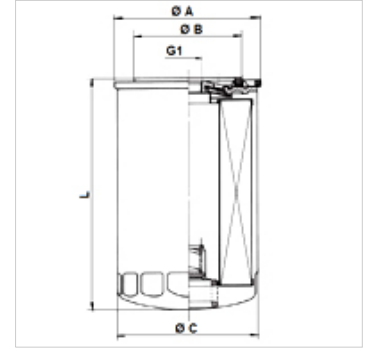
## Eigenschappen

Temperatuur min. -25 °C

Temperatuur max. 120 °C

Materiaal Afdichting: NBR

Werkdruk max. 12 bar



## Artikel

Aanduiding	Filterfijnheid ( $\mu\text{m}$ )	Filter materiaal	G1	$\varnothing$ A (mm)	$\varnothing$ B (mm)	$\varnothing$ C (mm)	L (mm)	Gewicht (kg)
<b>FI SP E MA 0004 P20</b>	20,0	organic	1.1/8" -16 UN	108,0	93,0	103,0	261,0	0,42

Qmax - max. volumestroom