

FI SP R 1

Spin-On-retourfilter type 1

HANSA FLEX

Eigenschappen

Uitvoering met bypassklep 1,75 bar

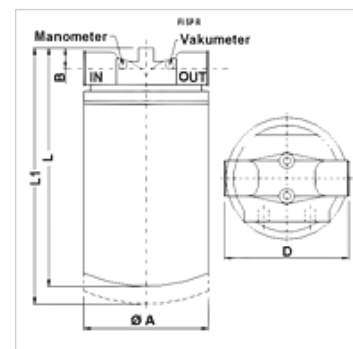
Temperatuur min. -25 °C

Temperatuur max. 110 °C

Materiaal Filter head in aluminum
Afdichting: NBR

Werkdruk max. 12 bar

Filterfijnheid 10 µm



Aanwijzing

For utilization as a suction filter a suction filter head FI SP S FK *** must be used.

Beschrijving

Spin-on filter voor buisleidingmontage

Drukverschil voor filterelement papier (P) max. 4 bar

Drukverschil voor filterelement anorganisch (A) max. 4 bar

Configuratie (Qmax.) voor medium ISO VG 46 bij 50°C (30 mm²/s) tot $\Delta p_{tot.} = 0,4$ bar

Bestelaanwijzingen

andere filtermaterialen en filters voor andere oliesoorten, viscositeiten of temperaturen op aanvraag verkrijgbaar

Artikel

Aanduiding	Filteroppervlak (cm ²)	Filter material	Leidingaansluiting	Q max. (L/min)	B (mm)	D (mm)	Ø A (mm)	L (mm)	L1 (mm)	Gewicht (kg)
FI SP R 48 A10 V G3/4	1900	anorganisch	G 3/4"	48	22	95	96,0	180,0	200,0	1,0
FI SP R 55 P10 V G3/4	2240	organic	G 3/4"	55	22	95	96,0	180,0	200,0	1,0
FI SP R 53 A10 V G3/4	3160	anorganisch	G 3/4"	53	22	95	96,0	248,0	268,0	1,3
FI SP R 58 P10 V G3/4	4140	organic	G 3/4"	58	22	95	96,0	248,0	268,0	1,3
FI SP R 110 A10 V G11/4	3950	anorganisch	G 1.1/4"	110	30	133	129,0	241,0	266,0	2,2
FI SP R 130 P10 V G11/4	4300	organic	G 1.1/4"	130	30	133	129,0	241,0	266,0	2,2
FI SP R 115 A10 V G11/4	5390	anorganisch	G 1.1/4"	115	30	133	129,0	286,0	311,0	2,3
FI SP R 150 P10 V G11/4	5760	organic	G 1.1/4"	150	30	133	129,0	286,0	311,0	2,3

Qmax - max. volumestroom

Toebehoren

HK VA MAN Clogging indicator pressure gauge

Reserveonderdelen

FI SP E MP Filterelement voor Spin-On-filter MP

FI SP R/S FK Filterkop voor Spin-On-retourfilter / zuigfilter