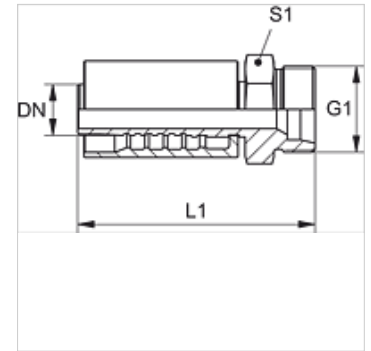


## Eigenschappen

<b>Toepassingsgebied</b>	Persarmatuur voor HD 800 slangen
<b>Aansluiting 1</b>	Metrische buitendraad cilindrisch
<b>Afdichtingsvorm 1</b>	24° binnenconus
<b>Norm</b>	ISO 8434-1
<b>Afkorting</b>	CES
<b>Integratie</b>	Met losbreekbeveiliging (interlock)
<b>Leveromvang</b>	Persnippel + persfitting
<b>Materiaal</b>	Staal
<b>Oppervlakbescherming</b>	Galvanisch gecoat



## Aanwijzing

Voor een verbeterde afdichting wordt de armatuur in size-20 [DN31] met 2 O-ringen 27,3 mm x 2,4 mm (materiaal: EPDM) verwerkt. Daarmee wordt een dichtheid met lekkageklasse 0 voor de slang-/armatuurverbinding bereikt.

## Artikel

Aanduiding	DN*	Size	Duim	G1	voor uitw. buis-Ø (mm)	L1 (mm)	S1	Werkdruk (bar)
PA 816 HS	16	10	5/8"	M 30 x 2	20	86,4	32	500,0
PA 820 HS	19	12	3/4"	M 36 x 2	25	88,4	41	500,0
PA 825 HS	25	16	1"	M 42 x 2	30	110,0	46	500,0
PA 832 HS	31	20	1.1/4"	M 52 x 2	38	124,4	55	500,0