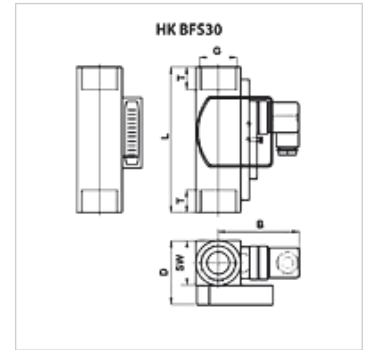


Eigenschappen

Werkdruk	max. 250 bar
Werktemperatuur max.	120 °C
Materiaal	Messing



Aanwijzing

Ter voorkoming van meetfouten zouden er demptrajecten van 10x ND aan de ingangszijde en 5x ND aan de uitgangszijde moeten worden ingelast. (ND= nominale diameter buis)

Beschrijving

Stromingsschakelaar met willekeurige inbouwpositie voor het meten en bewaken van viscoze media van 30 tot 600 cSt.

Schakelfunctie als wisselaar (250 V / 1,5 A / 50 VA)

beschermingsklasse IP 65

Meetnauwkeurigheid $\pm 10\%$ van de eindwaarde

Artikel

Aanduiding	Volumestroom min. (L/min)	Volumestroom max. (L/min)	B (mm)	D (mm)	G	L (mm)	T (mm)	SW (mm)	Gewicht (kg)
HK BFS30 010 030 G1 W	10,0	30,0	76	40	G 1"	130	17	40	1,25
HK BFS30 020 060 G1 W	20,0	60,0	76	40	G 1"	130	17	40	1,25
HK BFS30 035 110 G1 W	35,0	110,0	76	40	G 1"	130	17	40	1,25