

### Eigenschappen

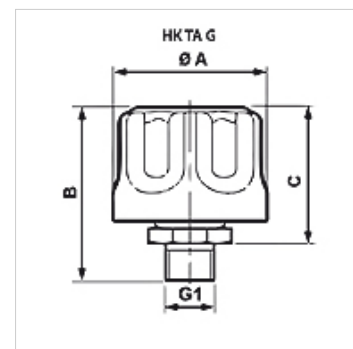
**Uitvoering** om in te schroeven

**Temperatuur min.** -30 °C

**Temperatuur max.** 100 °C

**Materiaal** Behuizing: polyamide

**Filter material** organisch



### Artikel

Aanduiding	Filterfijnheid ( $\mu\text{m}$ )	Luchthoeveelheid (L/min)	B (mm)	C (mm)	G1	$\varnothing$ A (mm)	Gewicht (kg)
FI BL 046 G P10	10	200	53	40	G 1/4"	46,00	0,13
FI BL 080 G3/4 P	10	120	67	15	G 3/4"	80,00	0,13
FI BL 080 G P03	3	450	71	55	G 3/4"	80,00	0,33
FI BL 080 G P10	10	550	71	55	G 3/4"	80,00	0,33