

# FI BL 116

Tankventilatie- en vulfilter

**HANSA FLEX**

## Eigenschappen

**Uitvoering** flensbevestiging aan de tank, met vulzeef met vuilindicator

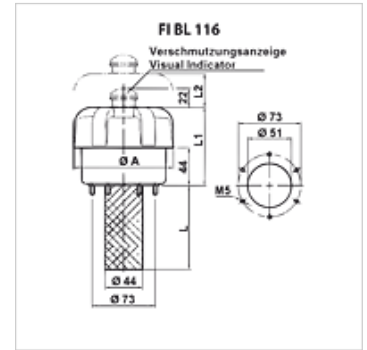
**Temperatuur min.** -25 °C

**Temperatuur max.** 100 °C

**Materiaal** kap van kunststof  
Afdichting: NBR  
zeef van staal

**Filter material** anorganisch, 3µm

**Leveromvang** incl. filterelement



## Artikel

Aanduiding	Luchthoeveelheid (L/min)	Bevestiging	L (mm)	L1 (mm)	L2 (mm)	Deelcirkel (mm)	Ø A (mm)	Tankgat	Gewicht (kg)
FI BL 116 F P03 001	1600	6 x M5	108,0	91,0	55,0	73	116,00	51 mm	0,46
FI BL 116 F P03 002	2150	6 x M5	108,0	155,0	55,0	73	116,00	51 mm	0,60

## Reserveonderdelen

FI BL E MP Ventilatiefilterelement