

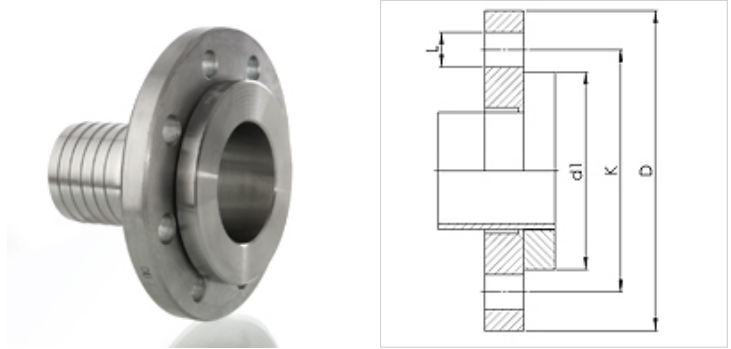
TUE LF PN16

LOSSE flens, met getande aansluitstukken, PN10/16, staal VZ

HANSA FLEX

Eigenschappen

Aansluiting 1	Losse flens in de drukstand PN16
Uitvoering	recht
Afdichtingsvorm 1	vlakdichtend
Toepassingsgebied	Industrie
Norm	NEN-EN 1092-1



Artikel

Aanduiding	DN*	Size	Duim	Ø D (mm)	K (mm)	Ø d2 (mm)	N (mm)
TUE 20 LF PN16	20	12	3/4"	105,0	75	14	4
TUE 25 LF PN16	25	16	1"	115,0	85	14	4
TUE 32 LF PN16	32	20	1.1/4"	140,0	100	18	4
TUE 38 LF PN16	40	24	1.1/2"	150,0	110	18	4
TUE 50 LF PN16	50	32	2"	165,0	125	18	4
TUE 63 LF PN16	63	40	2.1/2"	185,0	145	18	4
TUE 75 LF PN16	75	50	3"	200,0	160	18	8
TUE 102 LF PN16	100	64	4"	220,0	180	18	8

N = aantal gaten

Toebehoren

KS AL	Klemdeel, aluminium
KS FIX AL	Klemschalen voor de borging met pennen, aluminium

Extra elementen

FD C4400	Vlakke afdichting
-----------------	-------------------