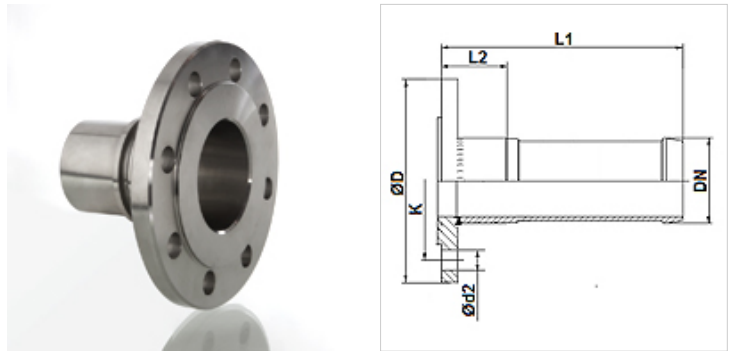


## Eigenschappen

<b>Aansluiting 1</b>	Vaste flens in de drukstand PN16
<b>Uitvoering</b>	recht
<b>Afdichtingsvorm 1</b>	vlakdichtend
<b>Toepassingsgebied</b>	Industrie
<b>Norm</b>	NEN-EN 1092-1
<b>Materiaal</b>	RVS



## Artikel

Aanduiding	DN*	Size	Duim	Ø D (mm)	K (mm)	Ø d2 (mm)	N (mm)
TUE G 25 FF PN16 VA	25	16	1"	115,0	85	14	4
TUE G 32 FF PN16 VA	32	20	1.1/4"	140,0	100	18	4
TUE G 38 FF PN16 VA	40	24	1.1/2"	150,0	110	18	4
TUE G 50 FF PN16 VA	50	32	2"	165,0	125	18	4
TUE G 63 FF PN16 VA	63	40	2.1/2"	-	-	-	-
TUE G 75 FF PN16 VA	75	50	3"	200,0	160	18	8
TUE G 102 FF PN16 VA	100	64	4"	220,0	180	18	8

N = aantal gaten

## Toebehoren

<b>KS AL</b>	Klemdeel, aluminium
<b>KS FIX AL</b>	Klemschalen voor de borging met pennen, aluminium

## Extra elementen

<b>FD C4400</b>	Vlakke afdichting
-----------------	-------------------