

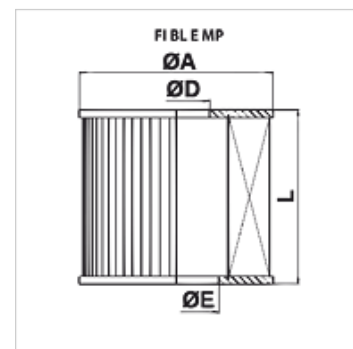
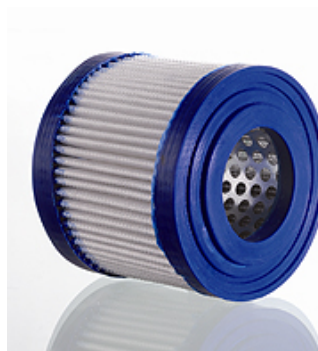
FI BL E MP

Ventilatiefilterelement

Eigenschappen

Filter material anorganisch, 3µm

Gebruik voor tankventilatiefilter



Artikel

Aanduiding	voor filtertype	L (mm)	Ø A (mm)	Ø D (mm)	Ø E (mm)	Gewicht (kg)
FI BL E MP 0071 P03	FI BL 116 F P03 001	72,0	83,00	42	54	0,2
FI BL E MP 0072 P03	FI BL 116 F P03 002	135,0	83,00	42	54	0,2

is reserveonderdeel bij volgende producten

FI BL 116 Tankventilatie- en vulfilter