

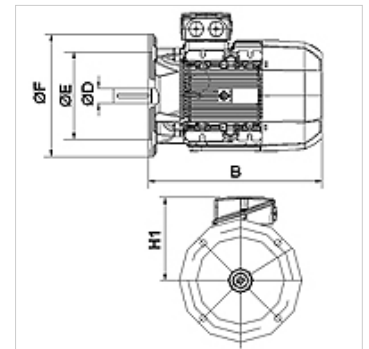
# HK B5 400/690V IE3

Electric motor B5 400/690V IE3

**HANSA FLEX**

## Eigenschappen

|                             |   |
|-----------------------------|---|
| <b>Uitvoering</b>           | Bouwworm B5<br>zonder voeten                                      |
| <b>Beschermingsklasse</b>   | IP 55   |
| <b>Omgevingstemperatuur</b> | -20 °C tot +40 °C   |
| <b>Materiaal</b>            | Behuizing: aluminium<br>Housing: Grey cast iron (from HK180L4***) |



## Beschrijving

Zelfkoelende, energiebesparende kooiankeromotoren  
High Efficiency IE3 - IEC60034-30:2009  
Ontwerpspanning 400/690V 50Hz, 460V 60Hz; 4-polig  
Spanningstolerantie +/- 5%  
vanaf 11 kW incl. thermobeveiliging (PTC-weerstand)

## Artikel

| Aanduiding           | n 50 Hz<br>(rpm) | n 60 Hz<br>(rpm) | P 50 Hz<br>(kW) | P 60 Hz<br>(kW) | I 50 Hz<br>(A) | LF 50 Hz | H1<br>(mm) | B<br>(mm) | Ø D as<br>(mm) | Ø E<br>(mm) | Ø F<br>(mm) | η (IE3) % | Gewicht<br>(kg) |
|----------------------|------------------|------------------|-----------------|-----------------|----------------|----------|------------|-----------|----------------|-------------|-------------|-----------|-----------------|
| HK 112M4 B5 4-6 IE3  | 1440             | 1728             | 4,00            | 4,60            | 14,00          | 0,80     | 180        | 340       | 28             | 180         | 250         | 88,6      | 37,5            |
| HK 132SB4 B5 4-6 IE3 | 1460             | 1752             | 5,50            | 6,30            | 11,10          | 0,80     | 190        | 388       | 38             | 230         | 300         | 89,6      | 49,5            |
| HK 132M4 B5 4-6 IE3  | 1470             | 1770             | 7,50            | 8,60            | 14,30          | 0,84     | 225        | 453       | 38             | 230         | 300         | 90,4      | 48,0            |
| HK 160M4 B5 4-6 IE3  | 1470             | 1770             | 11,00           | 12,60           | 20,60          | 0,84     | 260        | 545       | 42             | 250         | 350         | 91,4      | 125,0           |
| HK 160L4 B5 4-6 IE3  | 1470             | 1770             | 15,00           | 17,30           | 27,60          | 0,86     | 260        | 604       | 42             | 250         | 350         | 92,1      | 82,0            |
| HK 180M4 B5 4-6 IE3  | 1475             | 1775             | 18,50           | 21,30           | 33,80          | 0,86     | 280        | 628       | 48             | 250         | 350         | 92,6      | 159,0           |
| HK 180L4 B5 4-6 IE3  | 1475             | 1775             | 22,00           | 25,30           | 40,00          | 0,86     | 280        | 668       | 48             | 250         | 350         | 93,0      | 184,0           |
| HK 200L4 B5 4-6 IE3  | 1475             | 1775             | 30,00           | 34,50           | 54,30          | 0,86     | 305        | 660       | 55             | 300         | 400         | 93,6      | 224,0           |
| HK 225S4 B5 4-6 IE3  | 1480             | 1780             | 37,00           | 42,50           | 66,70          | 0,86     | 335        | 680       | 60             | 350         | 450         | 93,9      | 284,0           |
| HK 225M4 B5 4-6 IE3  | 1480             | 1780             | 45,00           | 52,00           | 80,90          | 0,86     | 335        | 705       | 60             | 350         | 450         | 94,2      | 314,0           |
| HK 250M4 B5 4-6 IE3  | 1480             | 1780             | 55,00           | 63,00           | 98,40          | 0,86     | 370        | 770       | 60             | 450         | 550         | 94,6      | 390,0           |

P 50 Hz = nominal output at 400 V/50 Hz – P 60 Hz = nominaal vermogen bij 400 V/60 Hz – n 50 Hz = nominaal toerental bij 400 V/50 Hz – n 60 Hz = nominaal toerental bij 400 V/60 Hz – I 50 Hz = nominale stroom bij 400 V/50 Hz – LF 50 Hz = vermogensfactor cos phi bij 50 Hz – η (IE3) = efficiency to IE3 in % (at full load)