

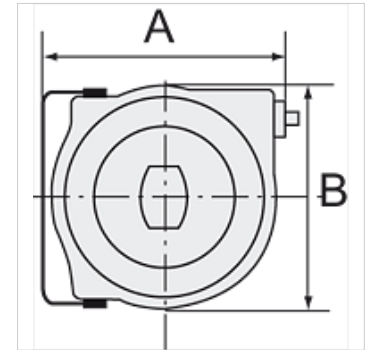
K-SCHL-AUFROLLER LU WA L

Hose reels for compressed air and water, lightweight type

HANSA FLEX

Eigenschappen

Materiaal slang	PVC
Werkdruk	max. 12 bar (K-07100622); max. 20 bar (K-07100623)
Bedrijfstemperatuur	max. +60 °C
Ingangsmof	G 1/4
Zwenkhoek	180°



Aanwijzing

Andere gegevens op aanvraag.

Beschrijving

High-quality, impact-resistant polypropylene housing. An automatic latching mechanism allows the hose to be engaged at any length. Enclosed spring. Precise locking device for continuous feeding or stop function. Reel guide prevents excessive wear on the hose.

Artikel

Aanduiding	Slangmaat	A (mm)	B (mm)	Lengte slang (m)
K- 07 10 06 22	12 mm x 8 mm	340,0	311,0	8
K- 07 10 06 23	12 mm x 6 mm	445,0	400,0	15