

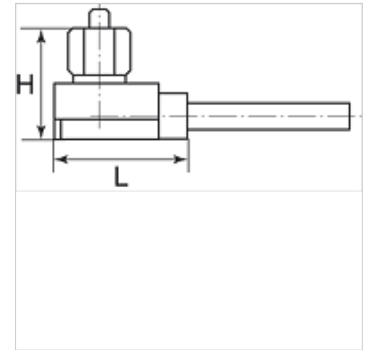
K-VAKUUMSENSOR DIGITAL

Vacuum sensor, digital

HANSA FLEX

Eigenschappen

Toepassing	Measurement of vacuum values close to the suction pad Remote evaluation of the signals Processing the output signals, for example, by PLC
Middelen	dry, oil-free air and non-aggressive gases
Temperatuurgebied	0 - 50 °C
Uitgangssignaal	1 to 5 analogous to V
Hysterese	Fixed: 20 mbar (model with digital sensor)
Lengte kabel	3 m
Beschermingsklasse	IP 40



Aanwijzing

Andere gegevens op aanvraag.

Beschrijving

Mini-sensor with housing and connection cable, analogue or digital output signal. Minimum size and low weight combined with high measuring accuracy.

Artikel

Aanduiding	Aansluiting	H (mm)	L (mm)	Meetbereik	Spanning
K- 07 45 01 57	M 5 male	16,9	21,0	-1 bis 0 bar	10 - 24 V DC