

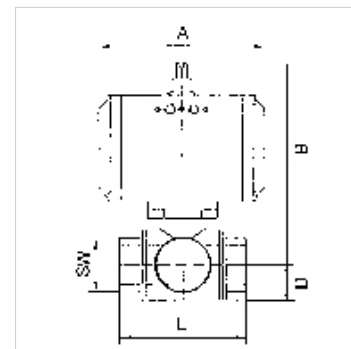
# K-3 BKR STELLANTR D L MS

Brass ball valves, 3-way, with double-acting actuator, L-bore

**HANSA FLEX**

## Eigenschappen

<b>Constructie</b>	Pneumatic actuators, in double- or single acting version, with integrated end-position feedback
<b>Gat</b>	L-vorm
<b>Bedrijfstemperatuur</b>	-20 °C to +70 °C
<b>Draaihoek</b>	90 °
<b>Regeldruk</b>	5.5 bar
<b>Ventieladapter</b>	Supplied as standard
<b>Aandrijving</b>	aluminium eloxed
<b>Aandrijvingsafdichting</b>	NBR
<b>Kogelkraan</b>	Chrome-plated brass, with ISO-flange plate
<b>Kogelkraanafdichting</b>	PTFE/FKM



## Aanwijzing

G thread acc. to DIN EN ISO 228-1, with ISO flange plate (acc. to ISO 5211)

Andere gegevens op aanvraag.

## Beschrijving

3-way cock, L-bore, full bore

## Extra informatie

Other T-positions on request

## Artikel

Aanduiding	DN	Schroefdraad	Stand	PN (bar)	A (mm)	B (mm)	D (mm)	L (mm)	SW (mm)
K- 07 30 02 84	15	Rp 1/2	L	40	116,0	133,0	20,0	64,5	25
K- 07 30 02 85	20	Rp 3/4	L	40	116,0	137,0	24,0	76,0	31
K- 07 30 02 86	25	Rp 1	L	40	116,0	141,5	30,0	97,0	41
K- 07 30 02 87	32	Rp 1 1/4	L	40	133,0	165,5	37,0	118,0	55
K- 07 30 02 88	40	Rp 1 1/2	L	25	137,0	181,5	43,0	135,0	55
K- 07 30 02 89	50	Rp 2	L	25	161,0	204,0	56,0	157,0	67