

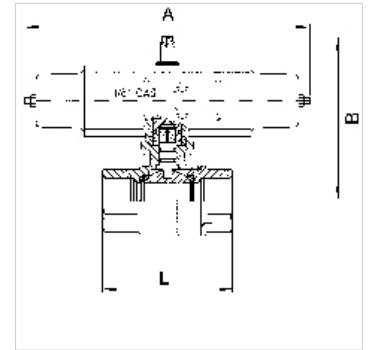
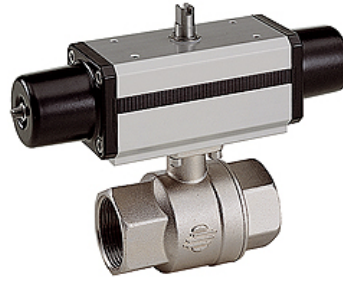
K-BKR ANTR D FEDER MS

Brass ball valves, single-acting actuator - spring to close

HANSA FLEX

Eigenschappen

Constructie	Pneumatic, double-piston, part-turn actuator, double-rocker principle
Werkdruk	Max. 16 bar
Bedrijfstemperatuur	-20 °C to +150 °C
Draaihoek	90 °
Regeldruk	5.6 bar
Ventieladapter	Supplied as standard
Temperatuurgebied	-20 °C to +80 °C
Aandrijving	aluminium eloxed
Aandrijvingsafdichting	NBR
Kogelkraan	Chrome-plated brass, with ISO-flange plate
Kogelkraanafdichting	PTFE/FKM



Aanwijzing

Andere gegevens op aanvraag.

Artikel

Aanduiding	DN	Schroefdraad	A (mm)	B (mm)	L (mm)
K- 07 30 02 35	10	Rp 3/8	221,0	110,0	69,0
K- 07 30 02 36	15	Rp 1/2	221,0	110,0	69,0
K- 07 30 02 37	20	Rp 3/4	221,0	117,0	77,0
K- 07 30 02 38	25	Rp 1	221,0	121,0	89,0
K- 07 30 02 39	32	Rp 1 1/4	221,0	131,0	103,0
K- 07 30 02 40	40	Rp 1 1/2	221,0	137,0	114,0
K- 07 30 02 41	50	Rp 2	240,0	155,0	134,0