

# K-T EINSCHRAUBVERTEILER

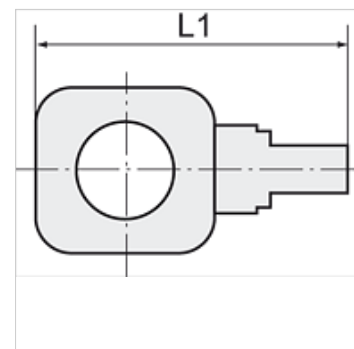
Male tee distributors

**HANSA FLEX**

## Eigenschappen

Werkdruk max. 10 bar

Materiaal Messing



## Aanwijzing

Andere gegevens op aanvraag.

## Artikel

Aanduiding	Schroefdraad	L1 (mm)	SW
K- 07 40 35 98	M 5	14,0	10 mm
K- 07 40 35 99	G 1/8	23,0	17 mm
K- 07 40 36 00	G 1/4	29,0	22 mm
K- 07 40 36 01	G 3/8	32,0	27 mm