

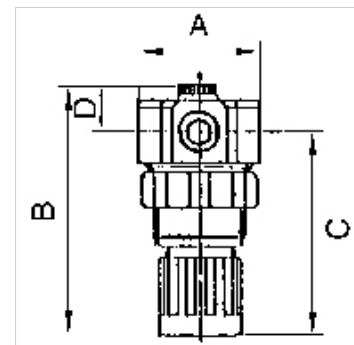
# K-DRG MEMBRAN O SEKUNDAERENTL MANO

Pressure regulators with pressure gauge

**HANSA FLEX**

## Eigenschappen

Ingangsdruk	Max. 25 bar
Mediumtemperatuur	max. 50 °C
Omgevingstemperatuur	Max. 50 °C
Debiet	3.5 l/min
Afdichtmateriaal	NBR
Veerkap	POM
Behuizing	Brass
Membranen	NBR
Debietwaardemeting	At P1 = 7 bar, P2 = 5 bar (water) and pressure drop $\Delta p \leq 1$ bar



## Aanwijzing

Andere gegevens op aanvraag.

## Beschrijving

Diaphragm pressure regulators with non-self relieving design for water, compressed air and non-aggressive gases.

## Artikel

Aanduiding	Schroefdraad	Regelbereik	A (mm)	B	C (mm)	D (mm)
K- 07 25 04 75	G 1/4	0.1 - 3 bar	40,0	78,0 mm	63,0	15,0
K- 07 25 04 76	G 1/4	0.2 - 6 bar	40,0	78,0 mm	63,0	15,0
K- 07 25 04 77	G 1/4	0.5 - 10 bar	40,0	78,0 mm	63,0	15,0

## Reserveonderdelen

K-HALTERBAUSATZ	Holder
K-SCHALTTAFELMUTTER	Nut
K-VERSCHLEI-SATZ	Set of wearing parts