

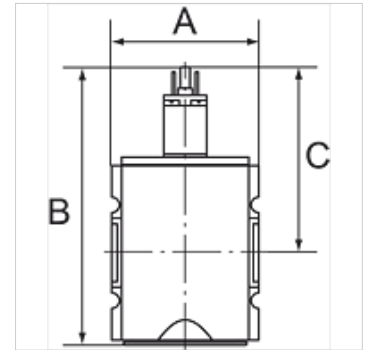
K-WV 3/2 ELK 24 VDC HANSA

3/2-way valves, electrically operated, with 24 VDC / 2.5 W solenoid

HANSA FLEX

Eigenschappen

Ingangsdruk	2 - 10 bar
Temperatuurgebied	-10 °C to +50 °C
Middelen	Perslucht
Aanzetvermogen wisselspanning 50Hz	2,2 VA
Inschakelduur	ED 100 %
Elektrische aansluiting	Connector type C, ISO 15217, 2 poles + PE
Houdvermogen wisselspanning 50Hz	1,6 VA
Opgenomen vermogen DC	2,5 W
Beschermingsklasse	IP 65
Aansluitschroefdraad	Material: Die-cast zinc
Behuizing	Material: Grivory® (PA 66)
Debietwaardemeting	At P2 = 6 bar, pressure drop $\Delta p = 1$ bar



Aanwijzing

Andere gegevens op aanvraag.

Beschrijving

Pneumatic systems or parts of systems can be switched on and off by means of an electrical signal. When they are switched off, the system is exhausted at the same time.

Bestelaanwijzingen

Valves are also available with coil 110 V AC, 50 Hz and in a pneumatically operated version. Please ask for more information.

Artikel

Aanduiding	Schroefdraad	Afvoer	Debiet (L/min)	A (mm)	B	C (mm)
K- 07 25 11 05	G 1/4	1/4	2000	52,0	117,8 mm	84,8
K- 07 25 11 06	G 3/8	1/4	2000	52,0	117,8 mm	84,8
K- 07 25 11 31	G 3/8	1/2	4500	63,0	150,3 mm	93,8
K- 07 25 11 32	G 1/2	1/2	4500	63,0	150,3 mm	93,8
K- 07 25 11 37	G 3/4	1/2	12500	85,0	177,7 mm	110,7
K- 07 25 11 38	G 1	1/2	12500	85,0	177,7 mm	110,7

Toebehoren

K-SCHALLDAE SINTERBR S	Silencers, sintered bronze, slotted
K-SCHALLDAE SINTERBR GE MS1	Silencers, sintered bronze, with brass hexagon nut and brass thread

Reserveonderdelen

K-HALTERBAUSATZ HANSA	Holder HANSA
K-VORSTEUERVENTIL HANSA	Replacement solenoid HANSA
K-GERAETESTECKER FORM C	Connector