

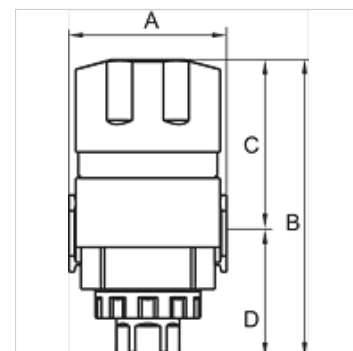
K-3/2 ABSPERRVENTILE HW SCHL G-MINI

3/2-way shut-off valve

HANSA FLEX

Eigenschappen

Ingangsdruk	0 - 9 bar
Mediumtemperatuur	max. 70 °C
Omgevingstemperatuur	Max. 70 °C
Ontluchtingsaansluiting	G 1/4
Afdichtmateriaal	NBR
Behuizing	Die-cast aluminium
Knevel	Plastic
Debietwaardemeting	At P1 = 8 bar, P2 = 6 bar and pressure drop Δp = 1 bar
Overige gegevens	User manual on request



Artikel

Aanduiding	Schroefdraad	Debiet (L/min)	A (mm)	B	C (mm)	D (mm)	Maat
K- 07 25 12 29	G 1/8	1750	38,0	89,0 mm	52,5	36,5	200
K- 07 25 12 30	G 1/4	1750	38,0	89,0 mm	52,5	36,5	200

Toebehoren

K-VERBINDUNGELEMENTE	Connecting sets
K-WANDHALTER	Wall bracket
K-HALTERBAUSATZ	Holder