

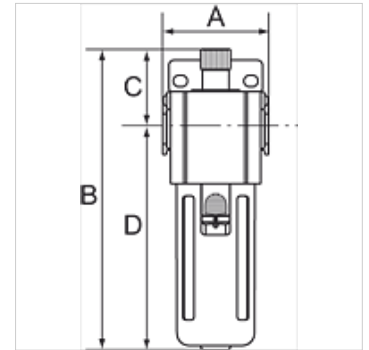
# K-NEBELOELER PC-BEHAEALTER HW G-MINI

Oil-mist lubricators

**HANSA FLEX**

## Eigenschappen

Ingangsdruk	Max. 10 bar
Mediumtemperatuur	max. 70 °C
Omgevingstemperatuur	Max. 70 °C
Werkdruk	0.5 - 9 bar
Afdichtmateriaal	NBR
Veerkap	POM
Behuizing	Die-cast aluminium
Druppelopzet	Brass/POM
Debietwaardemeting	At P1 = 8 bar, P2 = 6 bar and pressure drop $\Delta p$ = 1 bar
Overige gegevens	User manual on request



## Artikel

Aanduiding	Schroefdraad	Debiet (L/min)	A (mm)	B	C (mm)	D (mm)	Maat
K- 07 25 08 75	G 1/8	1950	38,0	119,0 mm	39,0	80,0	200
K- 07 25 08 76	G 1/4	1950	38,0	119,0 mm	39,0	80,0	200

## Toebehoren

K-ERSATZBEHAELTER G UND G-MINI POLY	Spare tanks »G« Series and »G-mini« Series Polycarbonat
K-HALTERBAUSATZ	Holder
K-VERBINDUNGELEMENTE	Connecting sets
K-WANDHALTER	Wall bracket