

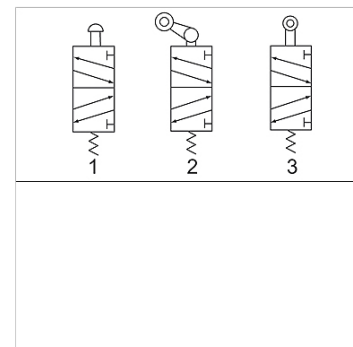
K-WV 5/2 MECHA ROLLENHEB RUECKL M5

5/2-way valve, mechanically operated, with free-return roller lever

HANSA FLEX

Eigenschappen

Werkdruk	0 - 10 bar
Temperatuurgebied	-20 °C to +70 °C
Debietwaardemeting	At P1 = 8 bar, P2 = 6 bar and pressure drop $\Delta p = 1$ bar
Ventielhuis	Aluminium alloy



Aanwijzing

Andere gegevens op aanvraag.

Artikel

Aanduiding	Aansluiting	Ontluchtingsaansluiting	Debiet (L/min)	Schakelschema nummer
K- 07 15 03 14	G 1/8	G 1/8	450	2
K- 07 15 03 15	G 1/4	G 1/8	550	2